

# DS-2DF8223I-AEL(W) 2MP Ultra-low Light Smart PTZ



**DARKFIGHTER**

<b>모델명</b>	<b>DS-2DF8223I-AEL(W)</b>
<b>카메라 모듈</b>	
이미지 감지기	1/1.9" Progressive Scan CMOS
최저 저도	F1.5, 1/1 sec, 50 IRE, AGC On: Color: 0.002 lux, B/W : 0.0002 lux, 0 lux with IR F1.5, 1/30 sec, 50 IRE, AGC On: Color:0.02 lux, B/W : 0.002 lux, 0 lux with IR
최고 이미지 해상도	1920×1080
초점 거리	5.9-135.7mm, 23x
디지털 줌	16X
줌 스피드	Approx.4.4s(Optical Wide-Tele)
화각	59.8-3.0 degree (Wide-Tele)
최소 동작 거리	10-1500mm(Wide-Tele)
구경비	F1.5~F3.4
포커스 모드	Auto / Semiautomatic / Manual
WDR	120dB
SNR	≥ 55dB
셔터 타임	50Hz: 1~1/30,000s; 60Hz: 1~1/30,000s
AGC	Auto / Manual
화이트 밸런스	Auto / Manual / ATW/Indoor/Outdoor/Daylight lamp/Sodium lamp
Day & Night	IR Cut Filter
프라이버시 마스크	24개의 프라이버시 마스크 지원, 각종 색채와 모자이크를 선택할수 있음
증가 기능	3D DNR, EIS, Defog, HLC/BLC, SVC
<b>팬 및 틸트</b>	
팬 범위	Pan:360° endless; Tilt: -20°~90°(Auto Flip)
팬 스피드	Pan Manual Speed: 0.1~160°/s, Pan Preset Speed: 240°/s Tilt Manual Speed: 0.1~120°/s, Tilt Preset Speed: 200°/s
프리셋 넘버	300
패트롤	8개 패트롤, 매개 패트롤에 최고로 32개 프리셋을 지원
패턴	4개의 패턴을 지원하며 매개 패턴의 기록시간은 10분 이상
파크 기능	Preset / Patrol / Pattern / Auto scan / Tilt scan / Random scan / Frame scan / Panorama scan
스케줄화한 입부	Preset / Patrol / Pattern / Auto scan / Tilt scan / Random scan / Frame scan / Panorama scan/Dome reboot/Dome adjust/Aux output
<b>스마트 특징</b>	
스마트 추종	Manual/ Panorama/ Intrusion trigger/ Line crossing trigger/ Region entrance trigger/ Region exiting trigger Smart tracking when patrol between multiple scenarios
스마트 검측	얼굴 검측, 침입 검측, 이상 검측, 라인 교차 검측, 비디오 구역 입구 검측 등
ROI 인코딩	24개 구역 지원
<b>IR</b>	
IR 거리	200미터
IR 강도	줌 배율에 따라 자동적으로 조절 됨
<b>알람</b>	
알람 입력/출력	7/2
알람 울림	Face detection, Intrusion detection, Line crossing detection, Region entrance, Region exiting, Audio exception detection, Motion detection, Dynamic analysis, Tampering alarm, Network disconnect, IP address conflict, Storage exception
알람 동작	프리셋, 패트롤, 패턴, SD/SDHC카드 녹화, 클라이언터에 알림 등
<b>입력/출력</b>	
모니터 출력	1.0V[p-p] / 75Ω, NTSC (or PAL) composite, BNC
오디오 입력	1 Mic in/Line in interface, line input: 2-2.4V[p-p]; output impedance: 1KΩ, ±10%
오디오 출력	1 Audio output interface, line level, impedance: 600Ω
<b>네트워크</b>	
Ethernet	10Base-T / 100Base-TX, RJ45 connector
주 스트림	50Hz: 25fps(1920×1080, 1280×960, 1280×720); 60Hz: 30fps(1920×1080, 1280×960, 1280×720)
Sub 스트림	50Hz: 25fps(704×576, 352×288, 176×144); 60Hz: 30fps(704×480, 352×240, 176×120)
Third 스트림	50Hz: 25fps(1920×1080, 1280×960, 1280×720, 704×576, 352×288, 176×144) 60Hz: 30fps(1920×1080, 1280×960, 1280×720, 704×480, 352×240, 176×120)
이미지 압축 방식	H.264/MJPEG/MPEG4, H.264 encoding with Baseline/Main/High profile

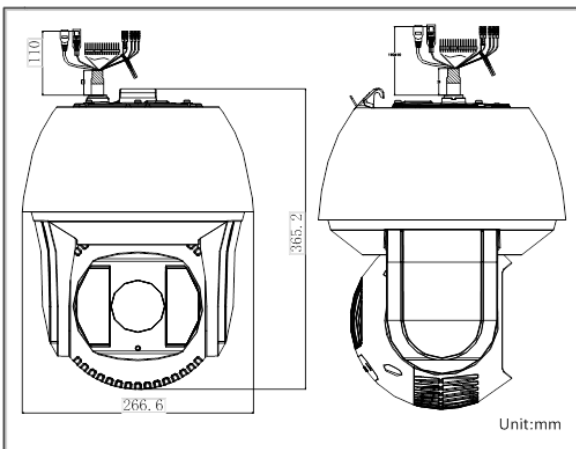
# DS-2DF8223I-AEL(W) 2MP Ultra-low Light Smart PTZ



**DARKFIGHTER**

오디오 압축 방식	G.711ulaw/G.711alaw/G.726/MP2L2/G.722
프로토콜	IPv4/IPv6, HTTP, HTTPS, 802.1X, QoS, FTP, SMTP, UPnP, SNMP, DNS, DDNS, NTP, RTSP, RTP, TCP, UDP, IGMP, ICMP, DHCP, PPPoE
동시 라이브 뷰 개수	최고20개
미니 SD메모리 카드	Support up to 64GB Micro SD/SDHC/SDXC card. Support Edge recording
사용자 /호스트 레벨	Up to 32 users,3 Levels: Administrator, Operator and User
시큐리티 조치	User authentication (ID and PW); Host authentication (MAC address); IP address filtering
<b>시스템 통합</b>	
애플리케이션 인터페이스	Open-ended API, support ONVIF, PSIA, CGI and Genetec
Web Browser	IE 7+, Chrome 18 +, Firefox 5.0 +, Safari 5.02 +, support multi-language
RS-485 프로토콜	HIKVISION, Pelco-P, Pelco-D, self-adaptive
전원	High-PoE&24 VAC, Max.60W
동작온도	-40° C ~ 65° C (-40° F ~ 149° F)
습도	90% or less
보호등급	IP66, IK10, TVS 6,000V 번개 방지 우뢰 방지 및 전압 보호조치 등
설치	FCC, CE, UL, RoHS, IEC/EN 61000, IEC/EN 55022, IEC/EN 55024, IEC /EN60950-1
외형 치수	Φ266.6(mm)×365.2(mm)
무게 (approx.)	8kg (approx.)
Mount Option	Long-arm wall mount: DS-1602ZJ; Corner mount: DS-1602ZJ-corner; Pole Mount: DS-1602ZJ-pole; Power box mount:DS-1602ZJ-box; Swan-neck mount: DS-1619ZJ

## Dimensions



## Accessories



DS-1602ZJ  
Wall Mount



DS-1602ZJ-Conner  
Conner Mount



DS-1602ZJ-Pole  
Pole Mount



DS-1602ZJ-Box  
Box Mount



DS-1663ZJ  
Ceiling mount



DS-1661ZJ  
Pendant mount



DS-1662ZJ  
Pendant mount



DS-1619ZJ  
Swan-neck Mount



DS-1100KI  
Network Keyboard



DS-1005KI  
USB Joy-stick